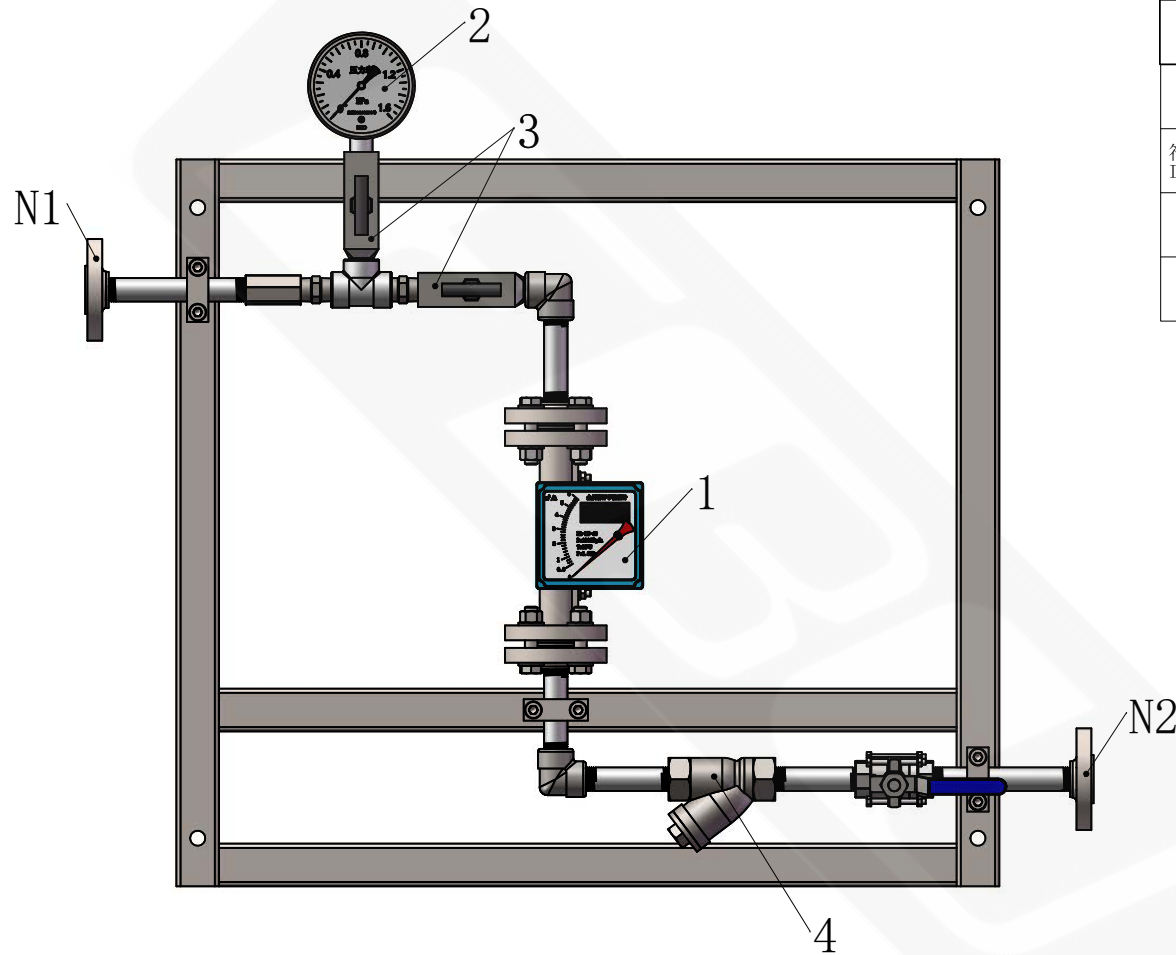


本图纸为昆山福步工业设备有限公司财产，未经本单位许可不得复制或转给第三者。  
This drawing is the property of FBU INDUSTRIAL EQUIPMENT (KUNSHAN) CO.,LTD.unauthorized disclosure to any third party or duplication is not permitted.



序号 NO.	名称 Name	材质 Material	数量 Quantity	备件 Spare Part	备注 Remark
1	金属管浮子流量计	316SS	1		
2	径向压力表/Manometer	316SS	1		
3	单口表阀/Manifold	316SS	2		
4	SY11C-A150 Y型过滤器 15/Filter	316SS	1		

管口表 LIST OF NOZZLE

符号 ITEM	连接标准及尺寸 CON. STD. & SIZE	用途或名称 SERVICE
N1	3/4"NPTF	隔离液出口 (到机封) Liquid Outlet (to seal)
N2	3/4"NPTF	隔离液进口 (机封回流) Liquid Inlet (from seal)

未注公差按照 General tolerance Per ISO 2768-m	名义尺寸 Nominal dimensions	[mm]	0.5-6	>6-30	>30-120	>120-400	>400-1000	>1000-2000
公差 Tolerances	[mm]	±0.1	±0.2	±0.3	±0.5	±0.8	±1.2	
Format/图幅 DIN EN ISO 216	A3	第一视角 Projection Method 1	表面粗糙度表示方法符合 Method of indicating surface to		ISO 1302(μm)	公差符合 Tolerances according to	ISO 2768-m	
标记/代号 QTY	描述 Description	日期 Date	姓名 Name	<b>昆山福步工业设备有限公司</b> FBU INDUSTRIAL EQUIPMENT (KUNSHAN) CO., LTD.				
设计 Design	2021/12/15	姓名 Name	规格型号/TYPE NO.					
校核 Checked		姓名 Name	Thsxx					
审核 Approved		姓名 Name	Plan 32					
公差 Tolerance	比例 Scale	材料标记 Material Code	图号/Drawing NO.	质量/Weight	5194.41 g			
ISO 8015	1:5			版本 Rev.	A			